



ZHEJIANG UNIÜ-NE Technology CO., LTD

浙江宇力微新能源科技有限公司



U8063 Data Sheet

V 1.1

版权归浙江宇力微新能源科技有限公司

2A 高效率升压 DC/DC 电压调整器

产品概述

U8063 是一款微小型、高效率、升压型 DC/DC 调整器。电路由电流模 PWM 控制环路，误差放大器，斜波补偿电路，比较器和功率开关等模块组成。该芯片可在较宽负载范围内高效稳定的工作，内置一个 4A 的功率开关和软启动保护电路。高达 93% 的转换效率能够高效的延长电池寿命。可以通过调整两个外加电阻来设定输出电压。

用途

- 便携式移动设备
- 无线通信设备
- 电池后备电源

订购信息

U8063 ①②

数字项目	符号	描述
①	A	外置反馈，反馈电压 0.6V
②	R	卷带方向正向
	L	卷带方向反向

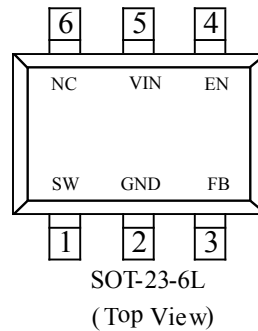
产品特点

- 效率高达 92%
- 输出电压可升到 28V
- 输入电压范围 2-24V
- 1.2MHz 的固定开关频率
- 自动 PWM/PFM 切换模式
- 功率通路支持短路保护

封装

- SOT23-6L

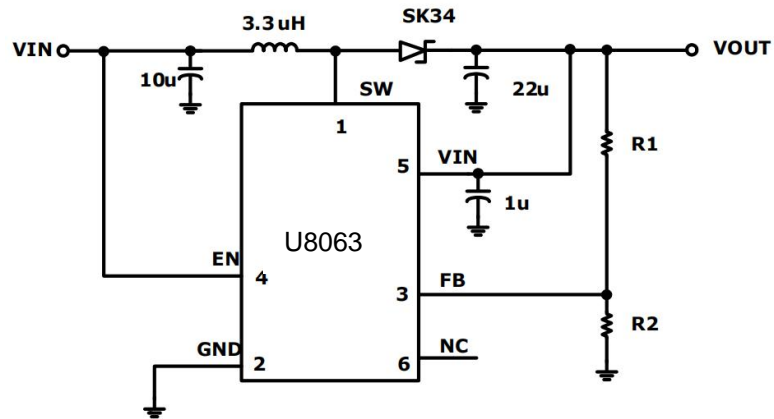
引脚配置



引脚说明

脚位顺序	引脚名称	功能描述
5	VIN	输入端
3	FB	反馈端
2	GND	接地端
1	SW	开关引脚
4	EN	使能端，高有效
6	NC	悬空

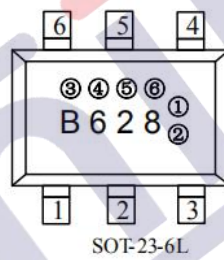
■ 典型应用电路



$$V_{OUT} = V_{FB} \times \left(1 + \frac{R1}{R2}\right)$$

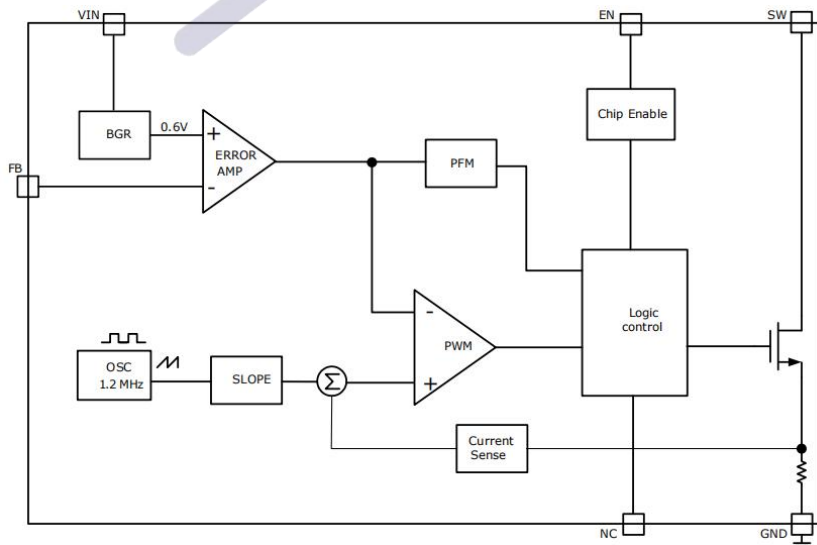
注：芯片 5 脚 VIN 端可以接 VOUT 也可以接 VIN，当 VIN<5V 时，建议接 VOUT 来增强驱动能力。

■ 打印信息



注：①②③④⑤⑥码点为产品质量信息码

■ 功能框图



1.版本记录

DATE	REV.	DESCRIPTION
2018/04/19	1.0	First Release
2021/11/10	1.1	Layout adjustment

2.免责声明

浙江宇力微新能源科技有限公司保留对本文档的更改和解释权力，不另行通知！客户在下单前应获取我司最新版本资料，并验证相关信息是否最新和完整。量产方案需使用方自行验证并自担所有批量风险责任。未经我司授权，该文件不得私自复制和修改。产品不断提升，以追求高品质、稳定性强、可靠性高、环保、节能、高效为目标，我司将竭诚为客户提供性价比高的系统开发方案、技术支持等更优秀的服务。

版权所有 浙江宇力微新能源科技有限公司/绍兴宇力半导体有限公司

3.联系我们

浙江宇力微新能源科技有限公司

总部地址：绍兴市越城区斗门街道袍渚路25号中节能科创园45幢4/5楼

电话：0575-85087896（研发部）

传真：0575-88125157

E-mail: htw@uni-semic.com

无锡地址：无锡市锡山区先锋中路6号中国电子（无锡）数字芯城1#综合楼503室

电话：0510-85297939

E-mail: zh@uni-semic.com

深圳地址：深圳市宝安区西乡街道南昌社区宝源路泳辉国际商务大厦410

电话：0755-84510976

E-mail: htw@uni-semic.com